

Ce dessin est la propriété exclusive de notre société, est strictement confidentiel. Il ne peut être communiqué, copié ou reproduit sans autorisation écrite.

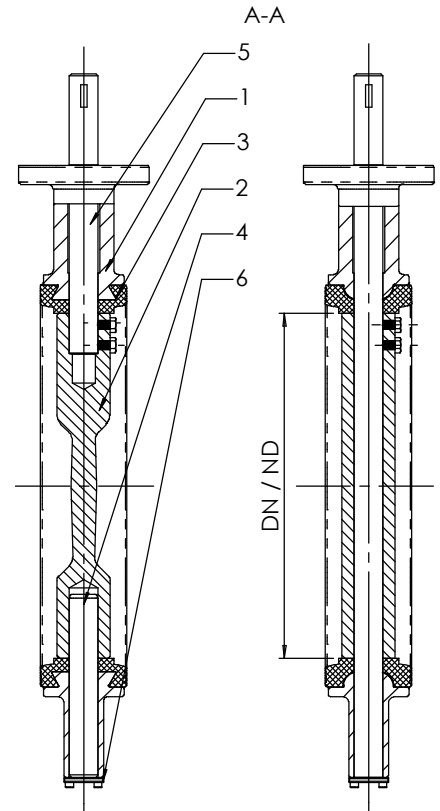
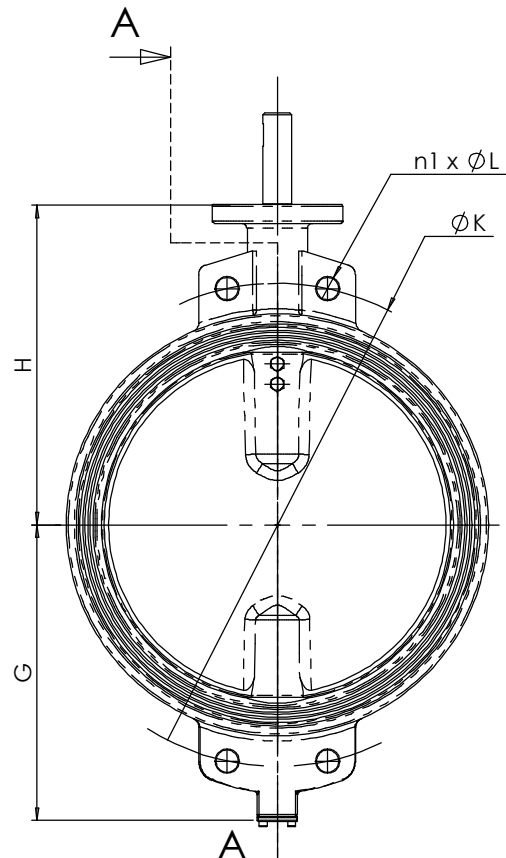
This drawing is tecofi property only and is strictly confidential. It cannot be distributed, copied, reproduced without written permission.

Sur demande conforme /  
On request in accordance to

\* EN 558 série / Tab 20  
L = 92mm  
\*\* PN16 / ASA150

DN / ND		Embase / Upper flange			Dimensions vanne / Valve dimensions						
					G	H	L	PN10**			
mm	inch	ISO	ØD	Ø D1				n x Ø N	Ø K	n <sup>1</sup> x Ø L	Poids Weight (kg)
350	14"	F10	125	102	4 x Ø12	267	368	78(92)*	460	4 x Ø22	43
400	16"	F14	175	140	4 x Ø18	309	400	102	515	4 x Ø26	53
450	18"	F14	175	140	4 x Ø18	328	422	114	565	4 x Ø26	75
500	20"	F14	175	140	4 x Ø18	361	480	127	620	4 x Ø26	125
600	24"	F16	210	165	4 x Ø23	459	562	154	725	4 x Ø30	190
700	28"	F25	300	254	8 x Ø18	520	624	165	840	4 x Ø30	284
800	32"	F25	300	254	8 x Ø18	591	672	190	950	4 x Ø33	368
900	36"	F25	300	254	8 x Ø18	656	720	203	1050	4 x Ø33	754
1000	40"	F25	300	254	8 x Ø18	721	800	216	1160	4 x Ø36	925
1200	48"	F30	350	298	8 x Ø23	860	900	254	1380	8 x Ø39	1374

TECLARGE



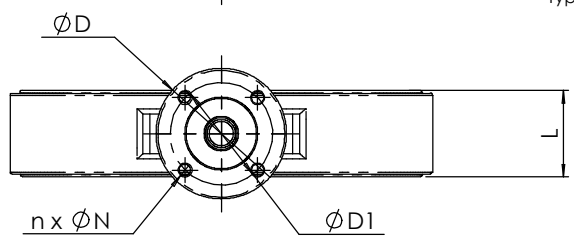
Manchette queue d'aronde  
Dovetail sleeve  
Type A

Manchette renforcée résine  
Resin reinforced sleeve  
Type B

Type A



Produit conforme à la directive européenne " Equipements sous Pression " N° 97/23/CE  
Product in accordance to " Pressure Equipments " European directive N° 97/23/CE



Embase normalisée ISO 5211  
Normalized base ISO 5211

Face à face / Face to face  
ISO 5752 série 20  
DIN 3202  
NF EN 558-1

6	Bouchon / Bottom cover	EN-GJL-250	
5	Axe supérieur/ Upper stem	SS410	
4	Axe inférieur/ Lower stem	SS410	
3	Manchette / Sleeve	EPDM	
2	Papillon / Disc	EN-GJS-400-15 NF EN 1563	
1	Corps / Body	EN-GJL-250 NF EN 1561	Référence RAL :5019

Rep. Pos. Nb. Qty. Designation Description Matière Material Remarque Remark

Les dimensions et informations ci-dessus sont données à titre indicatif et peuvent être modifiées sans préavis. The dimensions here above indicated are for informations and can be modified without notice.

MODIF.	Mise en conformité PED + modif tableau	C	E
	Mise en conformité des normes de raccordements	D	F
Dessiné par / Drawn by		RM	Vérfié par / Approved by
JPP		Client	Customer
Affaire / File Reference			
Echelle / Scale		Date / Date	
28/10/03			
No. Dessin / Drawing Nb		Ind.	
VP 3408-00.doc		B	



e-mail : tecofi@tecofi.fr  
FRANCE  
69 686 CHASSIEU

TEL : 33(0)472790579  
FAX : 33(0)478901919

Titre / Title  
VANNE PAPILLON type TECLARGE entre brides  
Butterfly valves TECLARGE wafer type  
ISO PN 10 (NF E 29-203)-PMS 10 bars

No. Dessin / Drawing Nb  
VP 3408-00.doc